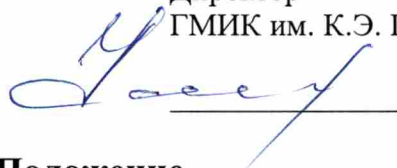


«УТВЕРЖДАЮ»

Директор
ГМИК им. К.Э. Циолковского



Н.А. Абакумова

Положение

о проведении ежегодного открытого регионального Техно-фестиваля космической тематики для школьников «Земля – Луна, Калуга – Марс»

1. Общая информация

Техно-фестиваль космической тематики для школьников «Земля – Луна - Калуга – Марс» (далее Техно-фестиваль) имеет открытый региональный статус. Проводится среди школьников города Калуги и Калужской области, близлежащих регионов.

В связи с эпидемической ситуацией и в соответствии с Постановлением Главного государственного санитарного врача Российской Федерации от 30.06.2020 № 16 "Об утверждении санитарно-эпидемиологических правил СП 3.1/2.4 3598-20 "Санитарно-эпидемиологические требования к устройству, содержанию и организации работы образовательных организаций и других объектов социальной инфраструктуры для детей и молодежи в условиях распространения новой коронавирусной инфекции (COVID-19)" и постановлением правительства Калужской области от 30.08.2021 «О внесении изменения в постановление Правительства Калужской области от 17.03.2020 №200 «О введении режима повышенной готовности для органов управления и сил территориальной подсистемы Калужской области единой государственной системы предупреждения и ликвидации чрезвычайных ситуаций », в 2021 году Техно-фестиваль пройдет в смешанном (очно – заочном) формате. Фестиваль проходит в двух форматах, видоизмененных в соответствии с ситуацией:

1. Соревнования для участников, имеющих опыт в сфере технического творчества и робототехники, включающие в себя видео-презентацию и видеозаписи выполнения заданий по трем номинациям: «Гонки между кратерами», «Космический биатлон», «Марсианская стройка». Регламент соревнований и требования к видео-презентации представлены в Приложении 1.
2. Участие школьников в познавательных программах технической направленности и лекциях, проводимых специалистами ракетно-космической отрасли и работниками музея, в ГМИК им. К.Э. Циолковского и посредством сети Интернет.

Вся информация о Техно-фестивале публикуется на сайте ГМИК им. К.Э. Циолковского <http://www.gmik.ru/> и сайте МБОУДО «Центр развития творчества детей и юношества «Созвездие» г. Калуги <http://sozvezdie40.ru/>

2. Учредители, организаторы и партнеры Техно-фестиваля

2.1. Учредителем Техно-фестиваля является Государственный музей истории космонавтики им. К.Э. Циолковского.

2.2. Организаторами Техно-фестиваля являются Государственный музей истории космонавтики им. К.Э. Циолковского и МБОУДО «Центр развития творчества детей и юношества «Созвездие» г. Калуги.

2.3. Партнером Техно-фестиваля является Государственная корпорация по космической деятельности «Роскосмос».

3. Цели

3.1. Приобщение школьников и молодежи к техническому творчеству как основе для выбора будущей профессии научно-технической направленности.

3.2. Создание творческой среды для демонстрации возможностей современных технологий.

3.3. Приобщение школьников и молодежи к миру современных технологий. Массовая популяризация высокотехнологичных отраслей (на примере аэрокосмической отрасли и достижений в этой области).

4. Задачи

4.1. Выявление и поддержка одаренных учащихся.

4.2. Создание условий для раскрытия потенциала школьников и молодежи в области научно-технического творчества.

4.3. Создание условий для реализации научно-технических проектов школьников и молодежи.

4.4. Знакомство школьников и молодежи с выдающимися представителями мира технического творчества К.Э. Циолковским, Л.В. Чижевским, А.Л. Чижевским.

4.5. Формирование патриотического отношения к родному краю и отечественной культуре.

5. Участники Техно-фестиваля

5.1. Участниками Техно-фестиваля являются команды общеобразовательных организаций общего и дополнительного образования Калужской области и других регионов Центрального Федерального округа.

5.2. Возраст участников от 8 до 18 лет без возрастной дифференциации.

5.3. Количество команд от одного учреждения - не более 3 (трех).

5.4. В составе каждой команды должно быть не более 5 (пяти) человек.

5.5. Форма участия: командная и индивидуальная.

5.6. Команда образовательного учреждения может принимать участие в любых номинациях фестиваля.

5.6. Руководители команд несут полную ответственность за жизнь и здоровье школьников во время подготовки и проведения Техно-фестиваля.

6. Место проведения Техно-фестиваля

6.1. Государственный музей истории космонавтики им. К.Э. Циолковского.

6.2. Официальные страницы Государственного музея истории космонавтики им. К.Э. Циолковского в социальных сетях Facebook, YouTube, ВКонтакте.

7. Даты проведения Техно-фестиваля

В 2021 году Техно-фестиваль проводится с 21 по 23 октября.

8. Финансирование Техно-фестиваля

8.1. Финансирование фестиваля осуществляется за счет средств учредителя, организаторов, партнеров и спонсорских средств.

9. Порядок приема заявок и контактные телефоны

9.1. Для участия в соревновательной программе фестиваля образовательные учреждения должны предоставить заявку (Приложение 2), согласие на обработку персональных данных каждого участника (Приложение 4) и видеоматериалы по соревновательным заданиям (Приложение 1). Пакет материалов для участия в соревновательной программе принимается до 18 октября 2021 года.

Заявки на участие в соревнованиях направляются по электронной почте: fest-gmik-2021@yandex.ru с пометкой «Техно-фестиваль. Соревнования».

9.2. Сроки подачи заявок для участия в познавательной программе (Приложение 3) - до 20 октября 2021 года.

Заявки на участие в познавательной программе фестиваля принимаются по электронной почте fest-gmik-2021@yandex.ru с пометкой «Техно-фестиваль. Образование».

10. Порядок проведения Техно-фестиваля

Фестиваль проходит в течение трех дней.

10.1. *Первый день фестиваля.*

10.1.1. Торжественное открытие фестиваля.

10.1.2. Публикация в сети интернет презентаций и видео с выполнением соревновательных заданий по трем номинациям: «Гонки между кратерами», «Космический биатлон», «Марсианская стройка».

10.1.3. Подведение итогов и объявление победителей.

10.1.4. Показательные выступления (вне конкурса) участников-конкурсантов фестиваля г. Калуги.

10.1.5. В музее и сети Интернет проходят познавательные занятия, мастер-классы и интерактивные лекции.

10.2. *Второй день фестиваля.*

В музее и сети Интернет проходят познавательные занятия, мастер-классы и интерактивные лекции.

10.3. *Третий день фестиваля.*

В музее и сети Интернет проходят познавательные занятия, мастер-классы и интерактивные лекции.

10.4. Подробная программа Техно-фестиваля публикуется на сайтах <http://www.gmik.ru/> и <http://sozvezdie40.ru/> за одну неделю до открытия фестиваля.

11. Порядок подведения итогов и награждения лауреатов

11.1. Итоги соревнований по всем номинациям подводятся членами жюри, сформированного Оргкомитетом.

11.2. Победители в соревнованиях по номинациям награждаются дипломами первой, второй, третьей степени и призами. Предусмотрены специальные призы. Все участники фестиваля получают диплом участника.

12. Заключительные положения

Организаторы Техно-фестиваля оставляют за собой право использовать имена, фамилии, фотографии и иные материалы участников для целей, предусмотренных проведением фестиваля.

Организаторы оставляют за собой право изменять некоторые пункты настоящего Положения с целью корректировки проведения Техно-фестиваля.

Регламент соревнований.

Технические характеристики моделей для всех номинаций:

- Модели могут быть собраны на основе любой элементной базы.
- Габариты моделей: 25х25х25см.
- Вес – не более 1кг.
- Участвуют модели управляемые протоколами передачи данных Bluetooth и WiFi.
- Модели не должны изменять своих габаритов во время выполнения заданий.
- Одни и те же модели могут участвовать в различных номинациях.

Задания фестиваля:

1. Собрать радиоуправляемого робота, в соответствии с техническими характеристиками.
2. Записать видеопрезентацию, в которой отразить:
 - творческий коллектив, принимавший участие в конструировании робота;
 - образовательное учреждение (название кружка, клуба), где собирали робота;
 - конструкция робота, материалы и технологии, применявшиеся для постройки;
 - принцип управления (пульт управления, источник команд и т.д.);
 - уникальные функции робота (если таковые имеются).

Время презентации – 2-3 минуты. Приветствуется техническая терминология. Доклад может быть коллективным (выступающие говорят поочерёдно).

Презентация уникальных функций (качеств, принципов работы и т.д.) робота оценивается бонусными баллами.

3. Записать выполнение роботом прохождение трасс по номинациям:

- 3.1 Трасса №1 – Номинация «Гонки между кратерами».

- 3.2 Трасса №2 – Номинация «Космический биатлон».

- 3.3 Трасса №3 – Номинация «Марсианская стройка».

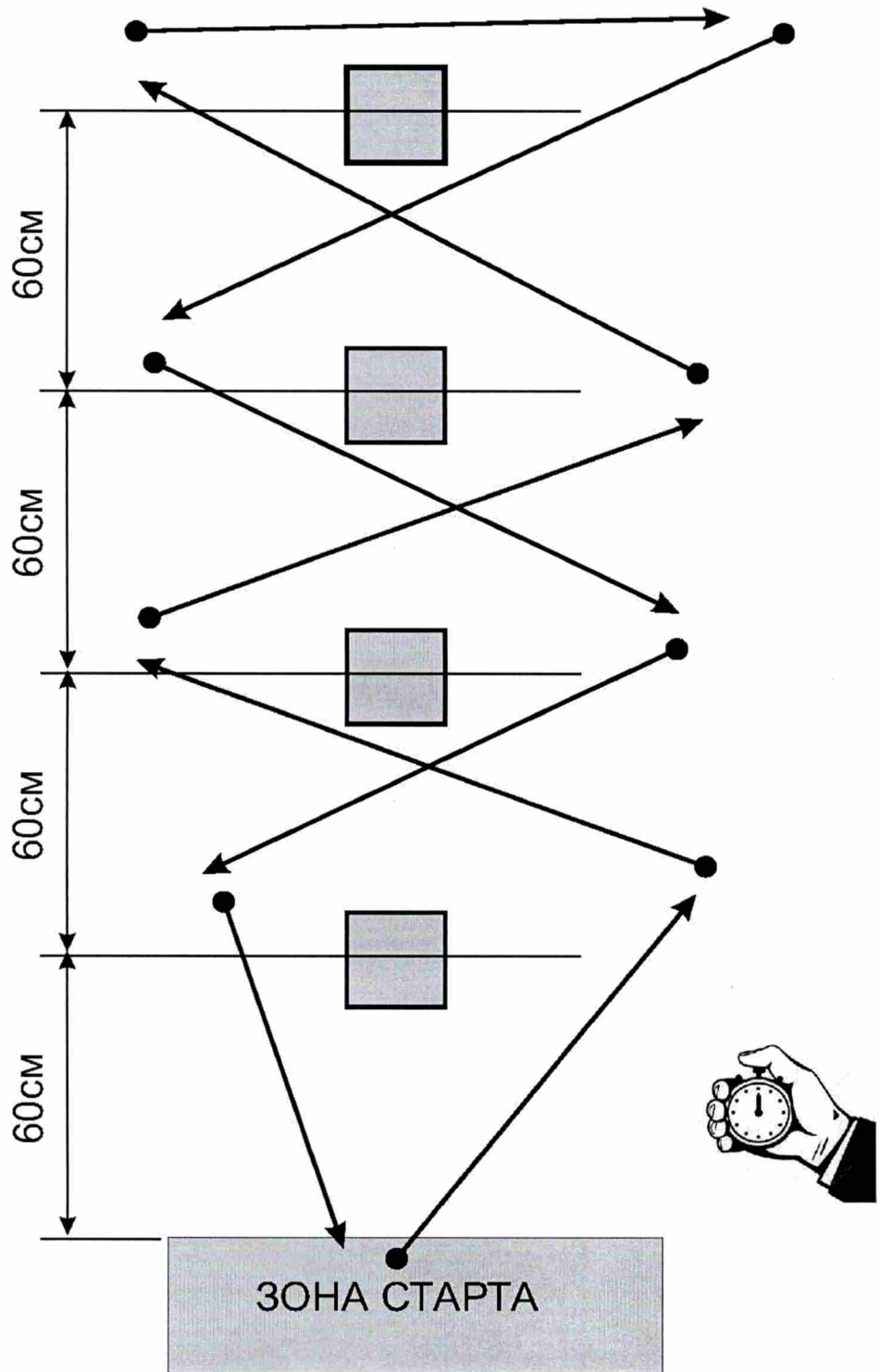
При выполнении заданий оценивается время, потраченное на прохождение трассы, и безошибочность выполнения заданий. Операторов может быть несколько. Один робот может участвовать в одной или нескольких дисциплинах.

«Гонки между кратерами»

На полу на расстоянии 60 см по прямой линии ставятся 4 объекта габаритами 20х20 см, имитирующие кратеры.

Задача: за кратчайшее время пройти зигзагами между объектами и вернуться в зону старта (за линию старта) так же зигзагами. Задевать объекты нельзя.

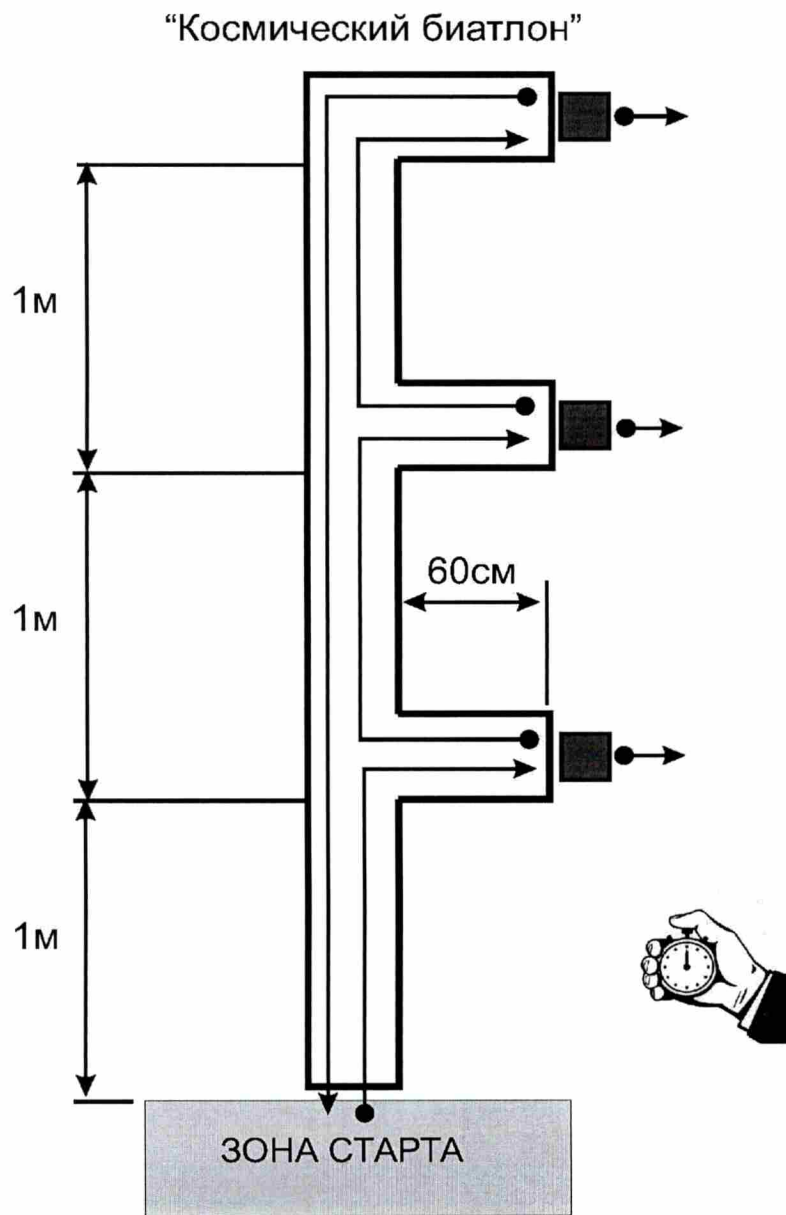
“Гонки между кратерами”



«Космический биатлон»

На полу чертится (наклеивается) коридор (ширина 40 см) с отводами на 90 градусов через 1 метр трёх таких же коридоров. Длина боковых коридоров 60 см. В конце каждого коридора находится объект (примерный габарит 20x20x20 - это могут быть кубики из Лего, связка банок от газированных напитков, деревянные бруски и т.д.).

Задача: за кратчайшее время от линии старта, двигаясь по коридору, отодвинуть все объекты с боковых коридоров на расстояние 30 см и вернуться обратно за линию старта. Границы коридоров пересекать нельзя (в случае нарушения начисляются штрафные секунды). Последовательность выполнения задания - любая.

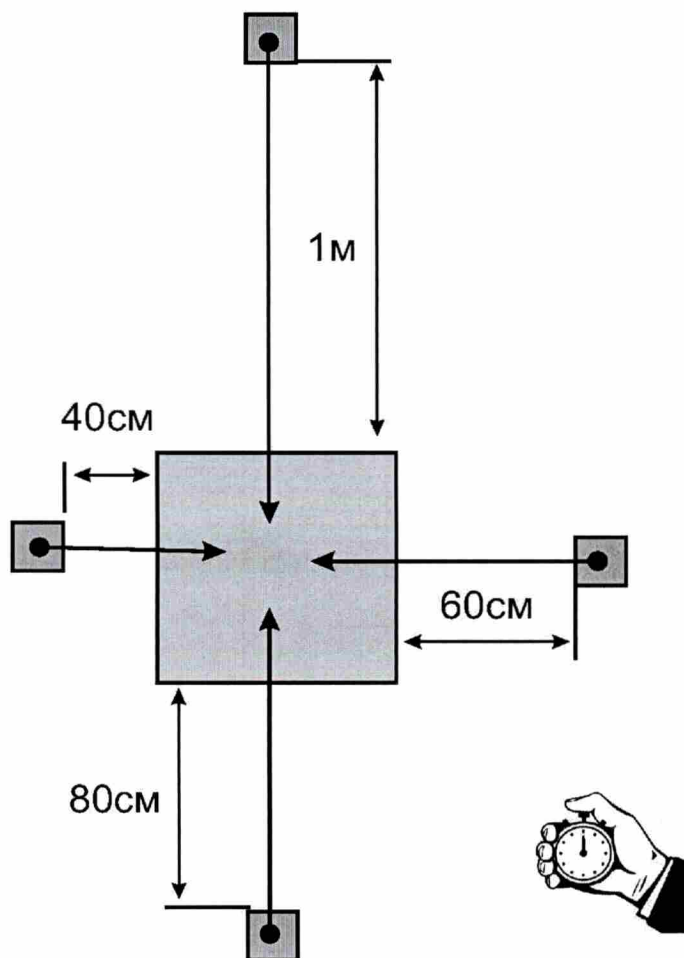


«Марсианская стройка»

На полу чертится (наклеивается) контур «стройки» - квадрат 50х50 см. С четырёх сторон контура на удалении 40, 60, 80 см и 1 метр находятся объекты – кубики (примерный размер 10х10х10 см).

Задача: за кратчайшее время собрать все удалённые элементы на «стройплощадку» (внутри контура стройки). Объекты можно толкать, захватывать и перевозить. Робот стартует из середины «стройплощадки». Отсчет времени останавливается, когда последний объект окажется внутри контура. За роботов-манипуляторов (с функцией захвата) начисляются дополнительные баллы (бонусы).

“Марсианская стройка”



Приложение №2 к Положению о проведении ежегодного Техно-фестиваля космической тематики для школьников «Земля – Луна, Калуга – Марс»

ЗАЯВКА
на участие в соревновательной программе
Техно-фестиваля космической тематики для школьников
«Земля – Луна – Калуга – Марс»

От _____
(образовательное учреждение)

Название команды _____

ФИО руководителя команды _____

Контактный телефон руководителя _____

Номинация (нужное подчеркнуть): «Гонки между кратерами», «Космический биатлон», «Марсианская стройка».

№ п/п	ФИО участников	Дата рождения участников
1.		
2.		
3.		
4.		
5.		

Руководитель ОУ

Печать ОУ

Приложение №3 к Положению о
проведении ежегодного Техно-фестиваля
космической тематики для школьников
«Земля – Луна, Калуга – Марс»

ЗАЯВКА
на участие в познавательной программе
Техно-фестиваля космической тематики для школьников
«Земля – Луна – Калуга – Марс»

От _____
(образовательное учреждение, класс)

Название занятия/лекции _____

Дата и время занятия/лекции _____

Количество участников _____

Контактный телефон ответственного лица _____

Приложение №4 к Положению о проведении ежегодного Техно-фестиваля космической тематики для школьников «Земля – Луна, Калуга – Марс»

**ЗАЯВЛЕНИЕ
о согласии на обработку персональных данных**

Я, _____,
(ФИО совершеннолетнего участника, родителя (законного представителя))
являясь родителем, (законным представителем)

_____ (ФИО несовершеннолетнего ребенка)

в соответствии с Федеральным законом от 27.07.2006 г. № 152 -ФЗ "О персональных данных", даю согласие МБОУДО «Центр развития творчества детей и юношества «Созвездие» г. Калуги (далее Центр), расположенному по адресу: 248017 г. Калуга, ул. Поселковая, д. 4, на обработку

_____ (моих персональных данных, персональных данных моего ребенка (попечного))

включая сбор, запись, систематизацию, накопление, хранение, уточнение (обновление, изменение), извлечение, использование, передачу (предоставление, доступ), обезличивание, блокирование, удаление, уничтожение персональных данных с использованием средств автоматизации или без использования таких средств, а также публикацию персональных данных в общедоступных источниках.

Согласие дается с целью участия в Техно-фестивале космической тематики для школьников «Земля - Луна - Калуга - Марс» и приглашения субъекта персональных данных для участия в соревнованиях и иных мероприятиях, проводимых Центром. Центр вправе обрабатывать персональные данные посредством внесения их в электронную базу данных, включать в списки (реестры) и отчетные формы, предусмотренные документами, регламентирующими предоставление отчетных данных, передавать их третьим лицам (Управлению образования г. Калуги, Государственному музею истории космонавтики им. К.Э. Циолковского).

Перечень персональных данных, на обработку которых я даю согласие: фамилия, имя и отчество субъекта персональных данных; возраст субъекта персональных данных; наименование образовательной организации, осуществляющей обучение субъекта персональных данных; контактные телефоны, а также любая иная информация, относящаяся к личности субъекта персональных данных, доступная либо известная Оператору в любой конкретный момент времени.

Настоящее согласие действует со дня его подписания и до дня его отзыва в письменной форме.

Я оставляю за собой право отозвать свое согласие посредством составления соответствующего письменного документа, который может быть направлен мной в адрес Центра по почте заказным письмом с уведомлением о вручении либо вручен лично под расписку представителю Центра.

Дата _____ 2021 г.

Личная подпись _____